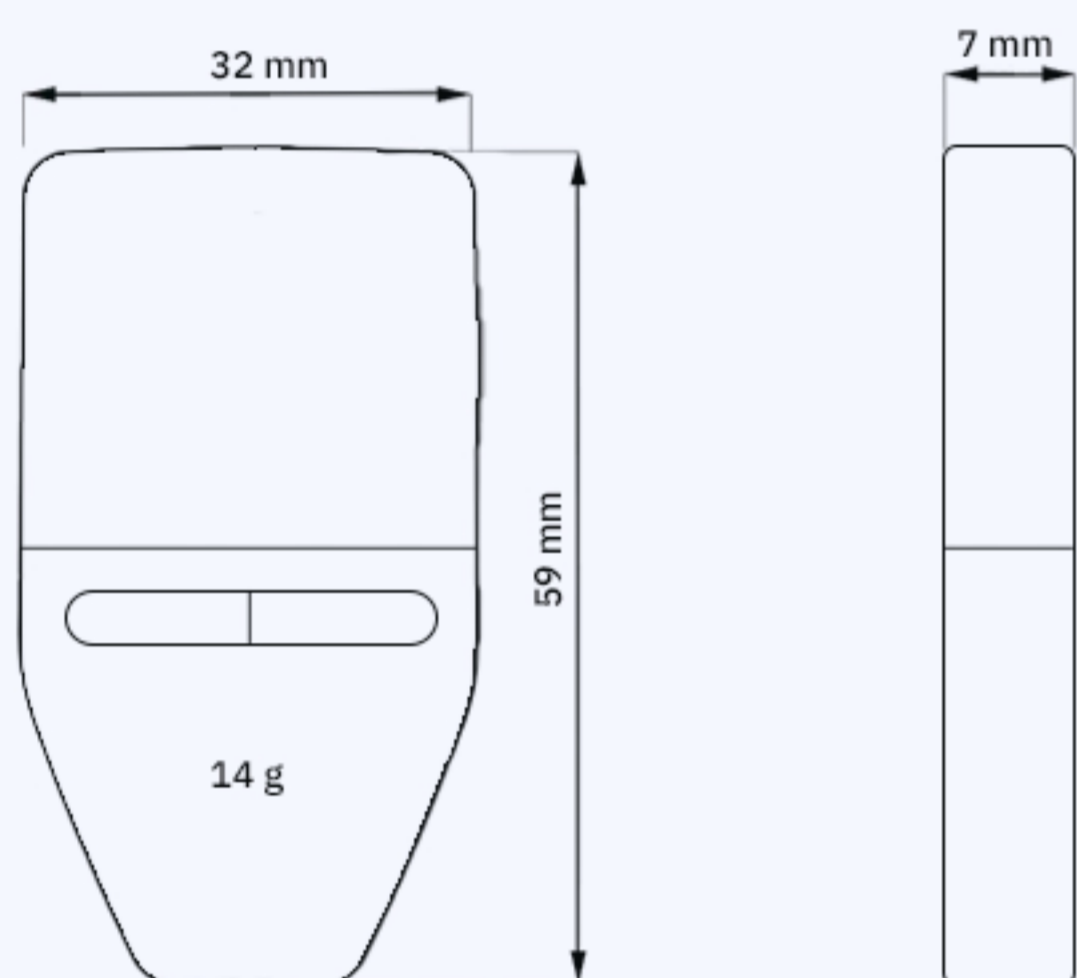




## Trezor Safe 3

El Trezor Safe 3 representa la última innovación en hardware wallets, diseñado para garantizar la seguridad de tus activos digitales. Con un chip Secure Element (EAL6+), una pantalla OLED y dos botones frontales, ofrece una experiencia de usuario intuitiva y segura.

Permite gestionar tus criptoactivos en equipos de escritorio (Windows, Mac & Linux) vía Trezor Suite y también monitorear cuentas a través de su aplicativo Trezor Suite Lite para móviles (Android & iOS). Ofrece además un respaldo adicional a la tradicional frase de recuperación, gracias a un mecanismo alternativo denominado respaldo Shamir.



**Marca:**  
Trezor

**Peso del paquete:**  
66 g

**Modelo:**  
Safe 3

**Tamaño del paquete:**  
145x92x21 mm

**Colores:**  
Cosmic Black  
Stellar Silver

**Materiales de fabricación:**  
Plástico reforzado



 **Pantalla/Pad:**

Pantalla OLED de 0.96" Monocromatica con resolución de 128 x 64 píxeles. Teclado de dos botones.

 **Source / Chip:**

Código Abierto / Chip certificado de Elemento Seguro EAL6+

 **Criptomonedas o tokens compatibles:**

9000 Activos. Incluye: BTC, ETH, XRP, ADA, SOL, MATIC y tokens ERC-20  
Para conocer el detalle de activos compatibles visite: <https://trezor.io/coins>

 **Conectividad alámbrica:**

USB-C a USB-C

 **Conectividad bluetooth:**

No

 **NFTs:**

Actualmente no se administran NFTs directamente vía Trezor Suite. Pero se pueden gestionar los mismos vía aps de terceros como MetaMask, MyEtherWallet y MathWallet. entre otras.

 **Equipos compatibles:**

Trezor Suite para desktop (macOS 10.13 Windows 10, Linux),  
Trezor Suite Lite para smartphones (Android & iOS view only mode),  
Trezor Suite browser app (Chrome & Firefox)

 **Backup standars:**

Frase Semilla Estándar (12 palabras): BIP32, BIP39, BIP44  
Respaldo Avanzado Shamir: SLIP39

 **PIN:**

PIN de hasta 50 dígitos de longitud.

 **Passphrase:**

Disponible

 **Software de gestión:**

Trezor Suite / Trezor Suite Lite / Billeteras de Terceros

**Contenido de la caja:**

- 1 Trezor Modelo S3.
- 1 Cable USB-C a USB-A.
- 1 Guía de inicio.
- 2 Tarjetas de respaldo de semillas en inglés (24 palabras).
- 1 Tarjeta de respaldo de semillas en español (24 palabras).
- 1 Lapicero o pluma.
- Stickers Trezor y BTC Techno.